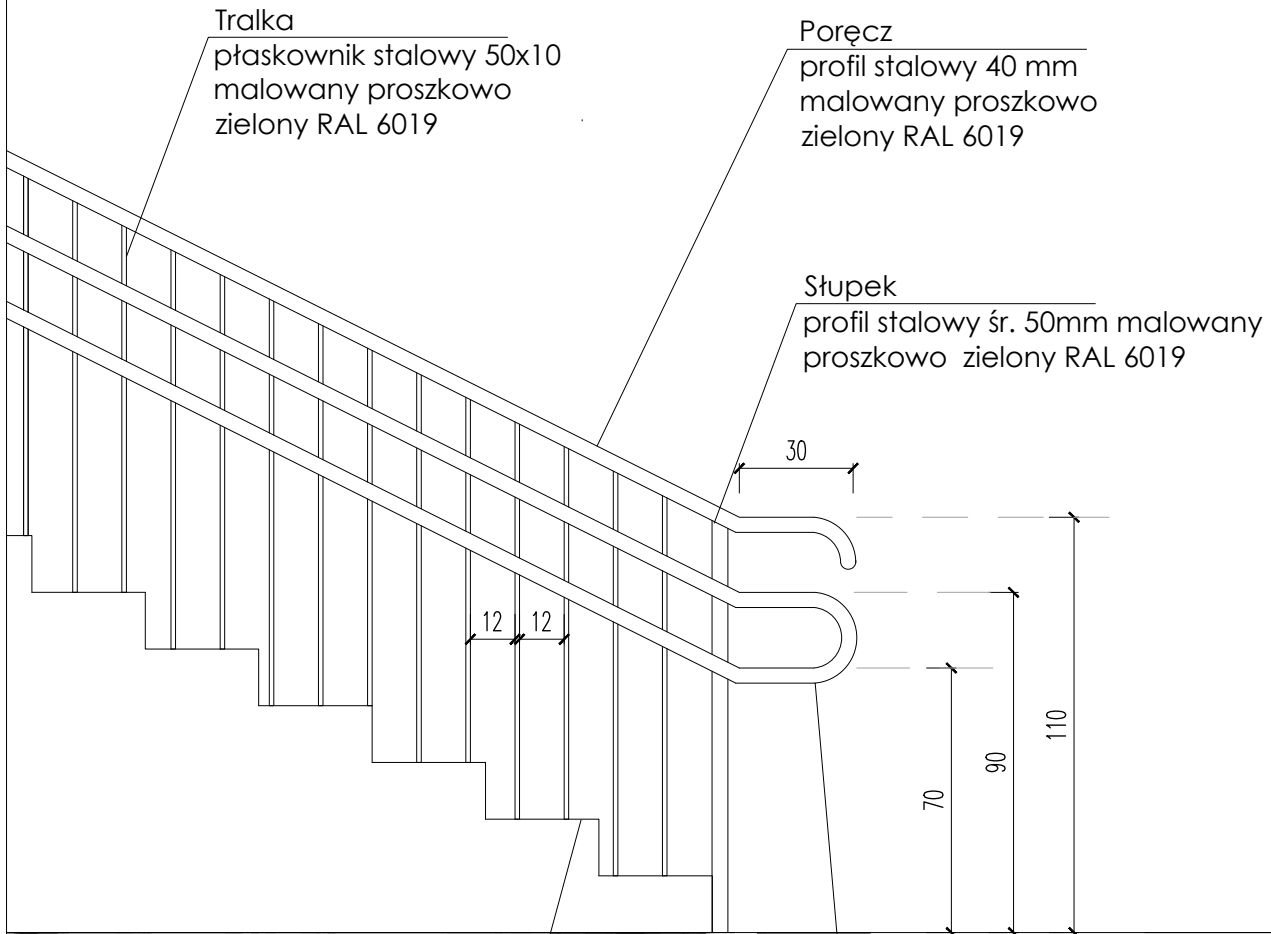


# BALUSTRADA SCHODÓW WEWNĘTRZNYCH

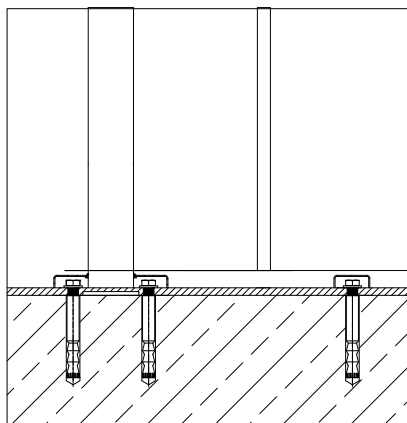


**Tralka**  
płaskownik stalowy 50x10  
malowany proszkowo  
zielony RAL 6019

**Poręcz**  
profil stalowy 40 mm  
malowany proszkowo  
zielony RAL 6019

**Słupek**  
profil stalowy śr. 50mm malowany  
proszkowo zielony RAL 6019

**ZAKOŃCZENIE PORĘCZY W SPOSÓB  
BEZPIECZNY DO UŻYTKOWANIA**



**SPOSÓB MONTAŻU**

|   |  |                         |
|---|--|-------------------------|
| <b>DETAL</b><br>BALUSTRADY WEWNĘTRZNEJ  |  | NR DETALU:<br><b>D9</b> |
|   |  | SKALA 1:20              |
| PROJEKTOWAŁ:<br>mgr inż. arch.<br>Maciej Pindur<br>149/02 i 646/86<br>Spec. Architektoniczna  | PODPIS:<br> |                         |
| Pracownia Projektowa "PIK" S.C.<br>Anna i Maciej Pindurowie<br>44-240 ŻORY, ul. Szeroka 24 tel. (32)434-42-20<br>www.pik.pl e-mail:biuro@pik.pl |  |                         |

